

중고자동차 성능·상태점검기록부
(자동차가격조사·산정 선택)

제 6780658575 호

※ 자동차가격조사·산정은 매수인이 원하는 경우 제공하는 서비스입니다.

자동차 기본정보

(가격산정 기준가격은 매수인이 자동차가격조사·산정을 원하는 경우에만 적용됩니다)

① 차명	BMW 320d	(세부모델:)	② 자동차등록번호	21무1240
③ 연식	2017		④ 검사유효기간	2025년 04월 27일 ~ 2027년 04월 26일
⑤ 최초등록일	2017년 04월 27일		⑦ 변속기종류	<input checked="" type="checkbox"/> 자동 <input type="checkbox"/> 수동 <input type="checkbox"/> 세미오토 <input type="checkbox"/> 무단변속기 <input type="checkbox"/> 기타()
⑥ 차대번호	WBA8C5104HA068486		⑩ 보증유형	<input type="checkbox"/> 자가보증 <input checked="" type="checkbox"/> 보험사보증
⑧ 사용연료	<input type="checkbox"/> 가솔린 <input checked="" type="checkbox"/> 디젤 <input type="checkbox"/> LPG <input type="checkbox"/> 하이브리드 <input type="checkbox"/> 전기 <input type="checkbox"/> 수소전기 <input type="checkbox"/> 기타		가격산정 기준가격	만원
⑨ 원동기형식	B47D20A			

자동차 종합상태

(색상, 주요옵션, 가격조사·산정액 및 특기사항은 매수인이 자동차가격조사·산정을 원하는 경우에만 적용됩니다)

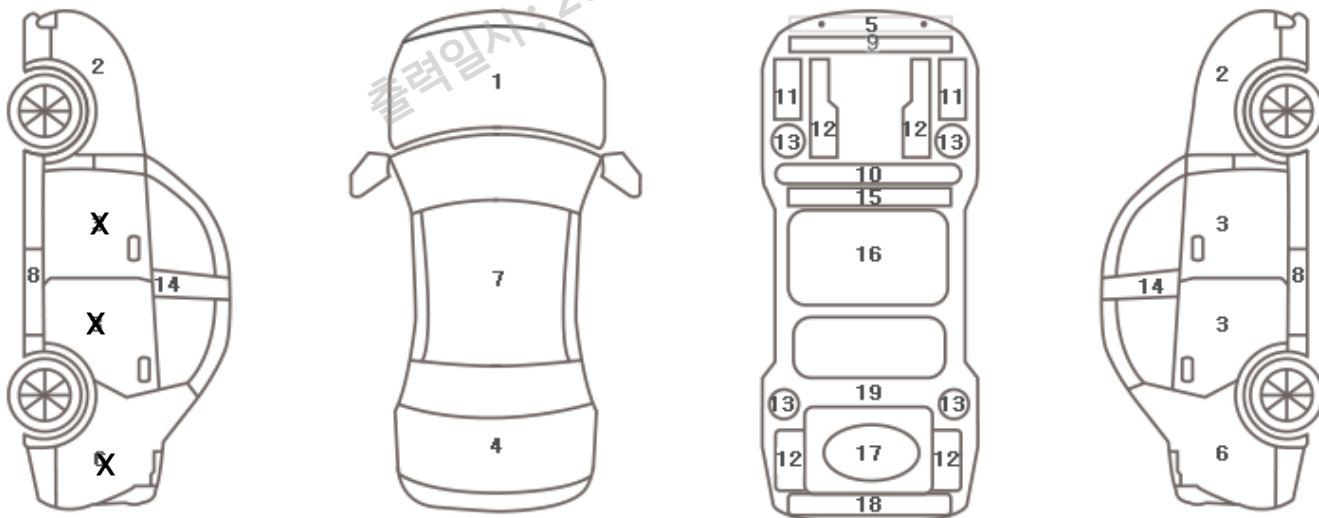
⑭ 사용이력	상태	항목/해당부품	가격조사·산정액 및 특기사항
주행거리 및 계기상태	<input checked="" type="checkbox"/> 양호 <input type="checkbox"/> 불량 <input type="checkbox"/> 많음 <input type="checkbox"/> 보통 <input checked="" type="checkbox"/> 적음	현재 주행거리 145,676 KM	만원
차대번호표기	<input checked="" type="checkbox"/> 양호 <input type="checkbox"/> 부식 <input type="checkbox"/> 훼손(오손) <input type="checkbox"/> 상이 <input type="checkbox"/> 변조(변타) <input type="checkbox"/> 도말		만원
배출가스	<input type="checkbox"/> 일산화탄소 <input type="checkbox"/> 탄화수소 <input checked="" type="checkbox"/> 매연	0.00%, 0ppm, 2%	만원
튜닝	<input checked="" type="checkbox"/> 없음 <input type="checkbox"/> 있음 <input type="checkbox"/> 적법 <input type="checkbox"/> 불법	<input type="checkbox"/> 구조 <input type="checkbox"/> 정치	만원
특별이력	<input checked="" type="checkbox"/> 없음 <input type="checkbox"/> 있음	<input type="checkbox"/> 침수 <input type="checkbox"/> 화재	만원
용도변경	<input checked="" type="checkbox"/> 없음 <input type="checkbox"/> 있음	<input type="checkbox"/> 렌트 <input type="checkbox"/> 리스 <input type="checkbox"/> 영업용	만원
색상	<input type="checkbox"/> 무채색 <input type="checkbox"/> 유채색	<input type="checkbox"/> 전체도색 <input type="checkbox"/> 색상변경	만원
주요옵션	<input type="checkbox"/> 없음 <input type="checkbox"/> 있음	<input type="checkbox"/> 섀시루프 <input type="checkbox"/> 네비게이션 <input type="checkbox"/> 기타	만원
리콜대상	<input type="checkbox"/> 해당없음 <input checked="" type="checkbox"/> 해당	리콜이행	<input type="checkbox"/> 이행 <input checked="" type="checkbox"/> 미이행

사고·교환수리 등 이력

(가격조사·산정액 및 특기사항은 매수인이 자동차가격조사·산정을 원하는 경우에만 적용됩니다)

※ 상태표시부호: X (교환), W (판금 또는 용접), C (부식), A (흠집), U (요철), T (손상)

※ 하단 항목은 승용차 기준이며, 기타 자동차는 승용차에 준하여 표시



⑫ 사고이력 (유의사항 4참조)	<input type="checkbox"/> 없음 <input checked="" type="checkbox"/> 있음	단순수리	<input type="checkbox"/> 없음 <input checked="" type="checkbox"/> 있음
⑬ 교환·판금 등 이상부위			가격조사·산정액 및 특기사항
외판부위	1. 랑크	<input type="checkbox"/> 1. 후드 <input type="checkbox"/> 2. 프론트헤더 <input checked="" type="checkbox"/> 3. 도어 <input type="checkbox"/> 4. 트렁크 리드 <input type="checkbox"/> 5. 라디에이터서포트(벌트체결부품)	만원
	2. 랑크	<input checked="" type="checkbox"/> 6. 쿼터패널(리어헤더) <input type="checkbox"/> 7. 루프패널 <input type="checkbox"/> 8. 사이드실패널	
	A. 랑크	<input type="checkbox"/> 9. 프론트패널 <input type="checkbox"/> 10. 크로스멤버 <input type="checkbox"/> 11. 인사이드패널	
	B. 랑크	<input type="checkbox"/> 17. 트렁크플로어 <input type="checkbox"/> 18. 리어패널	
	C. 랑크	<input type="checkbox"/> 12. 사이드멤버 <input type="checkbox"/> 13. 활하우스 <input type="checkbox"/> 14. 필러패널 (<input type="checkbox"/> A, <input type="checkbox"/> B, <input type="checkbox"/> C) <input type="checkbox"/> 19. 패키지트레이	
		<input type="checkbox"/> 15. 대쉬패널 <input type="checkbox"/> 16. 플로어패널	

자동차세부상태

(가격조사·산정액및특기사항은매수인이자동차가격조사·산정을원하는경우에만적용됩니다)

④ 주요장치	항목/해당부품	상태	가격조사·산정액및특기사항	
자기조단	원동기	<input checked="" type="checkbox"/> 양호 <input type="checkbox"/> 불량	만원	
	변속기	<input checked="" type="checkbox"/> 양호 <input type="checkbox"/> 불량		
원동기	작동상태(공회전)	<input checked="" type="checkbox"/> 양호 <input type="checkbox"/> 불량	만원	
	오일누유	실린더커버(로커암커버)		<input checked="" type="checkbox"/> 없음 <input type="checkbox"/> 미세누유 <input type="checkbox"/> 누유
		실린더헤드/가스켓		<input checked="" type="checkbox"/> 없음 <input type="checkbox"/> 미세누유 <input type="checkbox"/> 누유
		실린더블록/오일팬		<input checked="" type="checkbox"/> 없음 <input type="checkbox"/> 미세누유 <input type="checkbox"/> 누유
	오일유량	<input checked="" type="checkbox"/> 적정 <input type="checkbox"/> 부족		
	냉각수누수	실린더헤드/가스켓		<input checked="" type="checkbox"/> 없음 <input type="checkbox"/> 미세누수 <input type="checkbox"/> 누수
		워터펌프		<input checked="" type="checkbox"/> 없음 <input type="checkbox"/> 미세누수 <input type="checkbox"/> 누수
		라디에이터		<input checked="" type="checkbox"/> 없음 <input type="checkbox"/> 미세누수 <input type="checkbox"/> 누수
		냉각수수량		<input checked="" type="checkbox"/> 적정 <input type="checkbox"/> 부족
	커먼레일	<input checked="" type="checkbox"/> 양호 <input type="checkbox"/> 불량		
변속기	자동변속기(A/T)	오일누유	<input checked="" type="checkbox"/> 없음 <input type="checkbox"/> 미세누유 <input type="checkbox"/> 누유	
		오일유량및상태	<input checked="" type="checkbox"/> 적정 <input type="checkbox"/> 부족 <input type="checkbox"/> 과다	
		작동상태(공회전)	<input checked="" type="checkbox"/> 양호 <input type="checkbox"/> 불량	
	수동변속기(M/T)	오일누유	<input type="checkbox"/> 없음 <input type="checkbox"/> 미세누유 <input type="checkbox"/> 누유	
		기어변속장치	<input type="checkbox"/> 양호 <input type="checkbox"/> 불량	
		오일유량및상태	<input type="checkbox"/> 적정 <input type="checkbox"/> 부족 <input type="checkbox"/> 과다	
동력전달	작동상태(공회전)	작동상태(공회전)	<input type="checkbox"/> 양호 <input type="checkbox"/> 불량	
		클러치어셈블리	<input type="checkbox"/> 양호 <input type="checkbox"/> 불량	
		등속조인트	<input checked="" type="checkbox"/> 양호 <input type="checkbox"/> 불량	
	추진축및베어링	<input checked="" type="checkbox"/> 양호 <input type="checkbox"/> 불량		
	디퍼렌셜기어	<input checked="" type="checkbox"/> 양호 <input type="checkbox"/> 불량		
	조향	작동상태	동력조향작동 오일누유	<input checked="" type="checkbox"/> 없음 <input type="checkbox"/> 미세누유 <input type="checkbox"/> 누유
스티어링펌프			<input checked="" type="checkbox"/> 양호 <input type="checkbox"/> 불량	
스티어링기어(MDPS포함)			<input checked="" type="checkbox"/> 양호 <input type="checkbox"/> 불량	
스티어링조인트			<input checked="" type="checkbox"/> 양호 <input type="checkbox"/> 불량	
파워고압호스			<input checked="" type="checkbox"/> 양호 <input type="checkbox"/> 불량	
타이로드엔드및볼 조인트			<input checked="" type="checkbox"/> 양호 <input type="checkbox"/> 불량	
제동	브레이크마스터실린더오일누유	<input checked="" type="checkbox"/> 없음 <input type="checkbox"/> 미세누유 <input type="checkbox"/> 누유	만원	
	브레이크오일누유	<input checked="" type="checkbox"/> 없음 <input type="checkbox"/> 미세누유 <input type="checkbox"/> 누유		
	배력장치상태	<input checked="" type="checkbox"/> 양호 <input type="checkbox"/> 불량		
전기	발전기출력	<input checked="" type="checkbox"/> 양호 <input type="checkbox"/> 불량	만원	
	시동모터	<input checked="" type="checkbox"/> 양호 <input type="checkbox"/> 불량		
	와이퍼모터기능	<input checked="" type="checkbox"/> 양호 <input type="checkbox"/> 불량		
	실내송풍모터	<input checked="" type="checkbox"/> 양호 <input type="checkbox"/> 불량		
	라디에이터팬모터	<input checked="" type="checkbox"/> 양호 <input type="checkbox"/> 불량		
	윈도우모터	<input checked="" type="checkbox"/> 양호 <input type="checkbox"/> 불량		
고전원전기장치	충전구절연상태	<input type="checkbox"/> 양호 <input type="checkbox"/> 불량	만원	
	구동축전지격리상태	<input type="checkbox"/> 양호 <input type="checkbox"/> 불량		
	고전원전기배선상태(접속단자, 피복, 보호기구)	<input type="checkbox"/> 양호 <input type="checkbox"/> 불량		
연료	연료누출(LP가스포함)	<input checked="" type="checkbox"/> 없음 <input type="checkbox"/> 있음	만원	

자동차기타정보

(가격조사·산정액및특기사항은매수인이자동차가격조사·산정을원하는경우에만적용됩니다)

		항목				가격조사·산정액
수리필요	외장	<input type="checkbox"/> 양호 <input type="checkbox"/> 불량	내장	<input type="checkbox"/> 양호 <input type="checkbox"/> 불량	만원	
	광택	<input type="checkbox"/> 양호 <input type="checkbox"/> 불량	룸크라닝	<input type="checkbox"/> 양호 <input type="checkbox"/> 불량		
	휠	<input type="checkbox"/> 양호 <input type="checkbox"/> 불량	운전석	<input type="checkbox"/> 전, <input type="checkbox"/> 후 / 동반석 <input type="checkbox"/> 전, <input type="checkbox"/> 후, <input type="checkbox"/> 응급		
	타이어	<input type="checkbox"/> 양호 <input type="checkbox"/> 불량	운전석	<input type="checkbox"/> 전, <input type="checkbox"/> 후 / 동반석 <input type="checkbox"/> 전, <input type="checkbox"/> 후, <input type="checkbox"/> 응급		
	유리	<input type="checkbox"/> 양호 <input type="checkbox"/> 불량				
기본품목	보유상태	<input type="checkbox"/> 있음 <input type="checkbox"/> 없음 (<input type="checkbox"/> 사용설명서, <input type="checkbox"/> 안전삼각대, <input type="checkbox"/> 잭, <input type="checkbox"/> 스페너)				

최종 가격조사·산정 금액 만원

이 가격조사·산정 가격은 보험개발원의 차량기준가액을 바탕으로 한 기준가격과
(기술사회, 한국자동차진단보증협회) 기준서를 적용하였습니다

⑬ 특기사항 및 점검자의 의견	성능·상태 점검자	비금속(FRP 플라스틱)의 탈부착 가능 부품은 점검사항에서 제외되며 중고차 특성 상 부분적인 판금 도색 차량의 노후화에 따른 자연스러운 부식이 있을 수 있습니다. 부분적인 판금 퍼티 도색 및 부식 탈부착 가능한 골격 부품 교환은 고지하지 않습니다.
	가격·조사 산정자	

성능 점검 보증 수수료: 423,610 원

유의사항

※ 중고자동차 성능·상태 점검의 보증에 관한 사항 등

- 자동차 매매업자는 성능·상태 점검 기록부(가격조사·산정 부분 제외)에 기재된 내용을 고지하지 아니하거나 거짓으로 고지함으로써 매수인에게 재산상 손해가 발생한 경우에는 그 손해를 배상할 책임을 집니다.
 - 자동차 성능·상태 점검자가 거짓 또는 오류가 있는 성능·상태 점검 내용을 제공하여 아래의 보증기간 또는 보증거리 이내에 자동차의 실제 성능·상태가 다른 경우, 자동차 매매업자는 매수인의 재산상 손해를 배상할 책임을 지며, 자동차 성능·상태 점검자에게 이를 구상할 수 있습니다.(매수인이 성능·상태 점검자가 가입한 책임보험 등을 통해 별도로 배상받는 경우는 제외)
 - 자동차 인도일로부터 보증기간은 (30)일, 보증거리는 (2000)킬로미터로 합니다.
(보증기간은 30일 이상, 보증거리는 2천킬로미터 이상이어야 하며, 그 중 먼저 도래한 것을 적용)
 - 자동차 매매업자는 중고자동차 성능·상태 점검 기록부를 매수인에게 고지할 때 현행 자동차 성능·상태 점검자의 보증범위(국토교통부 고시)를 첨부하여 고지하여야 합니다. 동 보증범위는 '자동차 성능·상태 점검자의 보증범위'(국토교통부 고시)에 따르며, 법제처 국가법령정보센터 또는 국토교통부 홈페이지에서 확인할 수 있습니다.
 - 자동차의 리콜에 관한 사항은 자동차 리콜센터(www.car.gov.kr)에서 확인할 수 있습니다
 - 자동차365(www.car365.go.kr)에서 실매물 조회 및 정비이력 확인을 할 수 있습니다.
- 자동차365 `>` 자동차 실매물 검색 `>` 차량번호 입력
- 자동차365 `>` 자동차 이력조회 `>` 매매용 차량조회 `>` 자동차 등록번호 검색
- 중고자동차의 구조·장치 등의 성능·상태를 고지하지 아니한 자, 거짓으로 점검하거나 거짓 고지한 자는 「자동차관리법」 제80조제6호 및 제7호에 따라 2년 이하의 징역 또는 2천만원 이하의 벌금에 처합니다.
- 성능·상태 점검자(자동차 정비업자)가 거짓으로 성능·상태 점검을하거나 점검한 내용과 다르게 자동차 매매업자에게 알린 경우 「자동차관리법 제21조제2항 등의 규정에 따른 행정처분의 기준과 절차에 관한 규칙」 제5조제1항에 따라 1차 사업정지 30일, 2차 사업정지 90일, 3차 등록취소의 행정처분을 받습니다.
- ㉔ 사고이력 인정은 사고로 자동차 주요 골격 부위의 판금, 용접수리 및 교환이 있는 경우로 한정합니다. 단, 쿼터패널, 루프패널, 사이드실패널 부위는 절단, 용접 시에만 사고로 표기합니다. (후드, 프론트엔더, 도어, 트렁크리드 등 외부 부위 및 범퍼에 대한 판금, 용접수리 및 교환은 단순수리로서 사고에 포함되지 않습니다)
- 성능·상태 점검은 국토교통부장관이 정하는 자동차 성능·상태 점검 방법에 따라야 합니다.
- 체크항목 판단기준(예시)

 - 미세누유(미세누수): 해당부위에 오일(생각수)이 비치는 정도로서 부품 노후로 인한 현상
 - 누유(누수): 해당부위에서 오일(생각수)이 맺혀서 떨어지는 상태
 - 부식: 차량하부와 외판의 금속표면에 화학반응에 의해 금속이 아닌 상태로 상실되어 가는 현상(단순히 녹슬어 있는 상태는 제외합니다)
 - 침수: 자동차의 원동기, 변속기 등 주요장치 일부가 물에 잠긴 흔적이 있는 상태
 - 현재 주행거리: 성능·상태 점검 당시 해당 차량 주행거리계의 주행거리를 기록하되, 기록한 주행거리가 자동차 전산정보처리조직(자동차관리정보시스템)으로부터 받은 주행거리(주행거리계 교체 정보 포함)보다 적은 경우 '특기사항 및 점검자의 의견'란에 이를 적어야 합니다.

※ 자동차가격조사산정의보증에관한사항등

- 7. 가격조사산정자는 아래의 보증기간 또는 보증거리 이내에 중고자동차 성능·상태점검기록부(가격조사산정 부분 한정)에 적힌 내용에 허위 또는 오류가 있는 경우 계약 또는 관계법령에 따라 매수인에 대하여 책임을 집니다.
· 자동차 인도일부터 보증기간은 ()일, 보증거리는 ()킬로미터로 합니다.
(보증기간은 30일 이상, 보증거리는 2천킬로미터 이상이어야 하며, 그 중 먼저 도래한 것을 적용합니다)
- 8. 매매업자는 매수인이 가격조사산정을 원할 경우 가격조사산정자가 해당 자동차 가격을 조사·산정하여 결과를 이 서식에 적도록 한 후, 반드시 매매계약을 체결하기 전에 매수인에게 서면으로 고지하여야 합니다. 이 경우 매매업자는 가격조사산정자에게 가격조사산정을 의뢰하기 전에 매수인에게 가격조사산정 비용을 안내하여야 합니다.
- 9. 자동차 가격은 보험개발원이 정한 차량 기준 가격을 기준 가격으로 조사·산정하되, 기준서는 「자동차관리법」 제58조의4 제1호에 해당하는 자는 기술사회에서 발행한 기준서를, 제2호에 해당하는 자는 한국자동차진단보증협회에서 발행한 기준서를 각각 적용하여야 하며, 기준 가격과 기준서는 산정일 기준 가장 최근에 발행된 것을 적용합니다.
- 10. 특기사항란은 가격조사산정자의 자동차 성능·상태에 대한 견해가 성능·상태점검자의 견해와 다를 경우 표시합니다.

자동차가격조사·산정이란

※ "가격조사·산정"은 소비자가 매매계약을 체결함에 있어 **중고차 가격의 적절성 판단**에 참고할 수 있도록 법령에 의한 절차와 기준에 따라 **전문 가격조사·산정인이 객관적으로 제시한 가액**입니다. 따라서 "가격조사·산정"은 소비자의 **자율적 선택에 따른 서비스**이며, 가격조사·산정 결과는 중고차 가격 판단에 관하여 **법적 구속력은 없고 소비자의 구매여부 결정에 참고 자료로 활용**됩니다.

점검 장면 촬영 사진



서명

「자동차관리법」 제58조 및 같은 법 시행규칙 제120조에 따라

(중고자동차 성능·상태를 점검, 자동차 가격조사·산정) 하였음을 확인합니다.

2026년 04월 16일 (유효기간: 2026-08-13까지)

중고자동차 성능·상태 점검자

(사)한국자동차기술인협회

/부천국민차성능장 김양곤



(서명 또는 인)

자동차 가격조사·산정자

중고자동차 성능·상태 고지자

오토피아

(서명 또는 인)

본인은 위 중고자동차 성능·상태 점검 기록부 (자동차 가격조사·산정 선택) 를 발급 받은 사실을 확인합니다.

년 월 일

매수인

(서명 또는 인)

자동차성능·상태점검책임보험 보험가입 확인서

하기와 같이 자동차성능·상태점검책임보험 가입내용을 확인합니다.

자동차성능·상태점검책임보험이란?

자동차관리법 제58조의4와 동법 시행령에 의거, 자동차성능·상태점검자(이하 성능점검자)는 책임보험 가입이 의무화 되었습니다. 따라서 성능점검자는 자신이 점검한 차량에 대해 국토교통부에서 정한 항목을 보장해야 하며 이를 책임지는 보험에 가입해야 합니다. (보험 미가입 시 1년 이하의 징역 또는 1천만원 이하의 벌금)

기본사항

보험종목	자동차성능·상태점검책임보험		
보상내용	성능점검자가 발행한 성능점검기록부와 해당 보증차량의 성능·상태가 상이하여 약관에 정한 보험사고가 발생할 경우 그 손해를 보상한다 내에서 보상함		
성능상태점검자 (계약자 또는 피보험자)	(주)한차인	사업자번호	443-88-02805
증권번호	82404494557000	차량번호(또는 차대번호)	21무1240
보장기간	보증차량의 인도일*로부터 30일 또는 주행거리* 2,000km 중 먼저 도래한 기준 이내 * 인도일 : 자동차등록규칙에 정한 자동차 양도증명서상의 자동차 인도일 * 주행거리 : 자동차등록원부에 이전등록한 이후 주행한 거리로서, 차량 출고 후 오도미터의 조작, 변경, 초기화 등이 없는 상태에서 표시되는 거리에서 이전등록시 적법하게 기재된 거리를 제외한 거리. 다만, 자동차관리법에서 정한 기간내에 이전등록을 하지 않은 차량에 대하여는 자동차 매매시에 제시된 성능점검기록부에 기재된 거리를 적용		
가입제한 차량	<ul style="list-style-type: none"> 자동차관리법 시행규칙 별표1(자동차의 종류) <ol style="list-style-type: none"> 규모별 세부기준에 따른 승합자동차 중 대형차량과 화물/특수자동차 중 중·대형 차량은 보증차량에서 제외 *승합자동차(대형) : 승차정원이 36인 이상이거나 길이·너비·높이 모두가 소형을 초과하여 길이가 9미터 이상인 것 *화물/특수자동차(중·대형) : - 대형 : 최대적재량이 5톤 이상이거나, 총중량이 10톤 이상인 것 - 중형 : 최대적재량이 1톤 초과이거나, 총중량이 3.5톤 초과 10톤 미만인 것 자동차보험의 보험금 지급기록이 있는 침수전손 차량 자동차보험의 보험금 지급기록이 있는 전손차량 중 자동차관리법 제43조(자동차검사)에 따른 수리검사를 받지 않은 차량 자동차 관리법에 의한 자동차관리사업자인 매매업자(이하 자동차매매업자)를 통해 자동차를 구매하지 않은 경우로서 자동차등록원부에 "당사자거래"로 등록된 차량 		

보상하는 손해(주요 사항)

- 성능점검자가 발행한 성능점검기록부와 해당 보증차량의 성능·상태가 상이하고 성능·상태가 상이한 항목 해당부품의 기능이상으로 차량정비업소에서 수리가 이루어진 경우(수리 불가능 시 동등한 성능·상태로 교체하는것 포함) 해당 수리비용을 약관상 기준에 따라 보상(수리비용은 보증차량을 수리한 차량정비업소에 지급)
※ 수리 및 교체 부품은 재생품 또는 대체부품을 사용해야 함
- 성능점검자가 발행한 성능점검기록부와 해당 차량의 외판부위, 주요골격부위, 동일성, 용도변경 항목의 성능·상태가 다른 경우 약관상 기준에 따라 보상하며 보상하는 금액은 자동차매수인에게 지급함

보상하지 않는 내용(주요 사항)

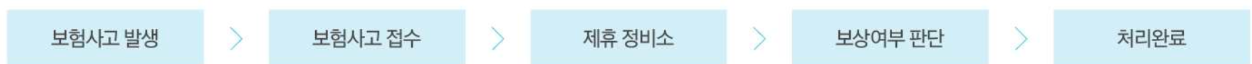
- ① 법률상 배상책임이 있는 제3자의 고의 또는 과실로 인한 손해
- ② 자동차 제작회사의 보증(수리보증) 프로그램이나 그 이외의 보증 또는 수리보증 프로그램(자동차 매매업자 등 제3자의 보증 또는 보장을 포함합니다)에서 보상받은 손해
- ③ 자동차관리법에 따른 자동차의 리콜을 통해 보상받을 수 있는 수리비용 및 부대손해
- ④ 보증차량의 보증기간 개시 이후 자동차매수인의 관리 중 아래의 사유로 발생한 손해
가. 차량의 변형 및 개조(튜닝을 포함합니다)
나. 도난·분실·망실
- ⑤ 소모품 손해(단, 부품 수리 시 소모품 교체/교환이 필수적으로 발생하는 경우 보험사의 사전 동의를 받은 손해는 보상함)
- ⑥ 차량의 품질 및 기능상 영향이 없는 감각적 손해(소음, 진동, 냄새, 외관, 작동감각 등)
- ⑦ 다른 차량 또는 다른 물체와의 충돌, 접촉, 추락, 전복으로 인한 사고 및 자동차보험(공제계약을 포함 합니다, 이하 같습니다)의 보장대상이 되는 손해(자동차보험의 가입여부 및 실제 보험금 지급여부를 조건으로 하지 않습니다)
- ⑧ 차량 제작사의 운행능력 한계를 초과한 무리한 운행, 적재량 초과, 수리지역에 의한 손해
- ⑨ 차량 제작사에서 지정한 연료 이외에 유사연료 또는 첨가제 등을 사용하여 발생한 손해
- ⑩ 회사와 제휴계약을 체결하지 않은 차량정비업소에 의한 수리. 다만, 자동차매수인의 요청으로 회사가 별도로 안내한 차량정비업소의 경우 회사와 제휴계약을 체결한 차량정비업소로 봅니다.
- ⑪ 주행거리계의 임의변조 또는 교체로 정확한 주행거리를 확인할 수 없는 경우
- ⑫ 보증차량의 성능점검기록부에 아래 사항 중 어느 하나가 없거나 확인이 불가능할 경우 가. 성능-상태 점검자의 공식 직인 및 날인
나. 성능-상태 고지자(자동차 매매업자)의 공식 직인 및 날인
다. 자동차매수인의 날인
- ⑬ 자동차관리법상 성능점검기록부의 효력요건이 상실된 상태에서 자동차가 매매된 경우
- ⑭ 성능점검기록부에 기재된 하자, 불량 및 이로 인한 고장
- ⑮ 자동차보험의 보험금 지급기록이 있는 침수손해, 전손손해
- ⑯ 성능점검자와 자동차매수인간에 손해배상에 관한 약정이 있는 경우, 그 약정에 의해 가중된 손해
- ⑰ 보증차량의 고장으로 인한 견인비용, 차량대체비용(렌트비용), 휴업손해 등 간접비용
- ⑱ 성능점검자가 성능점검기록부에 점검표시를 하지 않은 점검항목·부품에 생긴 손해
- ⑲ 보증차량을 해외에서 수리하는 경우, 수리를 위해 해외 엔지니어가 국내에 들어와 소요된 비용 등
- ⑳ 통상적인 소모, 마모로 인한 손해. 다만 부식의 경우 제3조(보험사고) 제1항 제2호에 해당하는 사고 발생시에는 보상하여 드립니다.

보증범위

동일성	차대번호 및 원동기형식 표기를 상이하게 점검한 경우	튜닝	각 장치에 대한 불법 튜닝을 상이하게 점검한 경우
용도변경	렌트 및 영업용 이력을 상이하게 점검한 경우		
자기진단사항	엔진	출입공기유량센서, 공전속도제어장치(엔진온도센서(ETS)제외), 냉각수 온도센서, 스로틀위치센서(TPS), 산소센서, 크랭크위치센서, 흡기온도센서	
	변속기	인히비터스위치, 입력축속도센서A, 출력축속도센서B, 자동변속기 관련 솔레노이드밸브	
원동기	실린더 헤드	실린더 헤드 및 그 내부 부품 / 개스킷, 실린더 커버(로커암 커버)	
	실린더 블록	실린더 블록 및 그 내부 부품 / 개스킷, 오일팬	
	냉각장치	워터펌프, 엔진룸 라디에이터	
	고압연료 분사장치	커먼레일, 고압연료파이프(고압펌프 인젝터 제외), 연료압력조절밸브, EGR밸브	
동력전달	* 미세누유 또는 미세누수로 표기한 경우 위 부품이 고장난 경우에 한하여 보증 * 누유 또는 누수로 표기한 경우 누유 또는 누수를 원인으로 하는 위 부품 고장시 보증 제외		
	클러치 어셈블리(클러치판 제외), 추진축 및 베어링, 등속조인트, 드라이브샤프트, 디퍼렌셜기어		
변속기	자동변속기(A/T)	토크컨버터, 변속기케이스, 유성기어, 디퍼렌셜기어, 유온센서, 콘트롤밸브바디(내부클러치, 브레이크 제외)	
	수동변속기(M/T)	변속기케이스, 변속기어셈블리, 디퍼렌셜기어	
* 미세누유 또는 미세누수로 표기한 경우 위 부품이 고장난 경우에 한하여 보증 * 누유 또는 누수로 표기한 경우 누유 또는 누수를 원인으로 하는 위 부품 고장시 보증 제외			
조향	스티어링펌프, 스티어링기어(MDPS포함), 스티어링조인트, 파워고압호스, 타이로이드엔드 및 볼조인트		
제동	마스터실린더, 휠실린더(캘리퍼), 브레이크 호스 및 파이프, 배력장치, 진공펌프, 브레이크압력센서		
전기	발전기, 와이퍼모터, 송풍모터, 라디에이터모터, 시동모터, 윈도우모터		
고전원 전기장치	충전구 절연상태, 구동축전지 격리상태, 고전원전기배선(접속단자, 피복, 보호기구) 상태		
연료	연료호스 및 파이프, 믹서, 기화기(베이퍼라이저), 솔레노이드밸브, 연료 게이지센서		
외판부위	후드, 프론트렌더, 도어, 트렁크리드, 쿼터패널, 루프패널, 사이드실패널 * 흠집, 요철, 손상 및 자동차관리법령상 자동차정비업의 제외사항에 해당하는 경미한 판금·도색은 제외		
주요골격 부위	프론트패널, 크로스멤버(볼트체결부품 제외), 인사이드 패널, 트렁크플로어(볼트체결부품 제외), 리어패널, 사이드멤버, 휠하우스, 필러패널, 대쉬패널, 플로어패널, 루프레일		
기타	성능점검 기관별 성능점검 서비스 차별화를 위하여 보증항목을 추가할 수 있음		

* 본 안내서는 약관상 주요 내용을 발췌하여 작성하였으며, 자세한 사항은 약관을 반드시 확인하시기 바랍니다.
 * 보상 세부항목은 국토교통부가 고시한 '중고자동차성능-상태점검기록부(자동차관리법 시행규칙 별표 제82) 및 '중고자동차 성능-상태점검 보증범위'(국토교통부 고시 제2020-149호)를 참고하시기 바랍니다.
 * 의무보험에서 보상하는 항목 이외의 사항(성능점검 기관별 성능점검 서비스 차별화를 위하여 추가된 항목 등)은 보상하지 않습니다.
 * 본 안내서는 실제 자동차 매매 계약 이전에 작성하여 드리는 것으로 실제 보험계약과는 상이할 수 있으며, 보험 보상은 국토교통부를 통해 당사에 정상적으로 반영된 보험계약에 한하여 진행되는 점을 참고하시기 바랍니다.

보상절차 안내



성능검사결과 및 보험처리 관련 상담
1600-3528